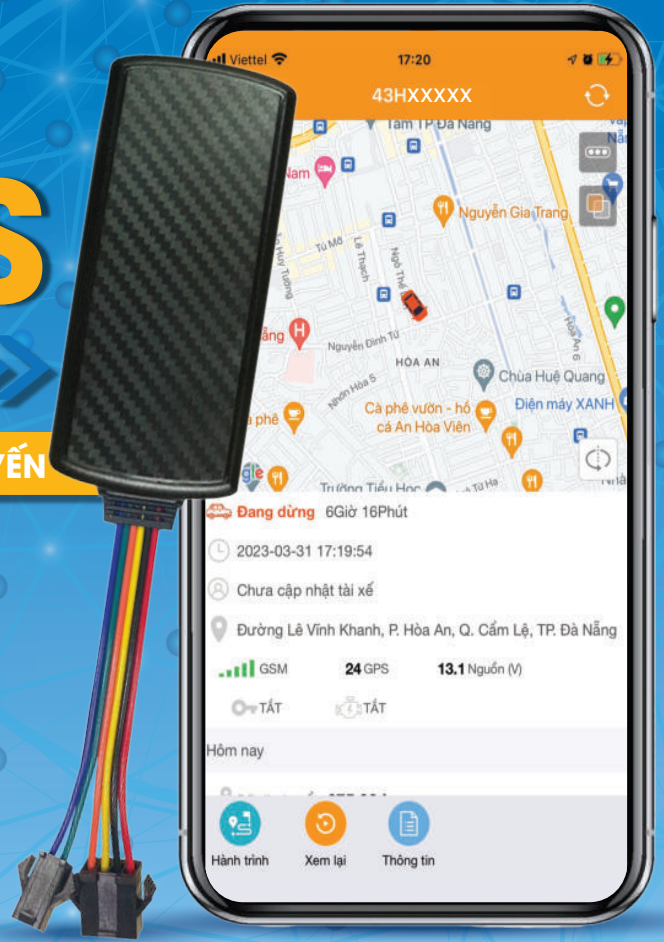


# G400 PLUS

THIẾT BỊ GIÁM SÁT HÀNH TRÌNH

THEO DÕI NHIÊN LIỆU VÀ NHIỆT ĐỘ TRỰC TUYẾN



4G

1

## GIỚI THIỆU G400 PLUS

**Thiết bị giám sát hành trình G400 Plus là thiết bị theo dõi 4G thông minh và đa chức năng.**

Với thiết kế hiện đại và bắt mắt, kích thước nhỏ gọn, lắp đặt đơn giản, nhanh chóng và kín đáo trên nhiều dòng xe để quản lý phương tiện từ xa. G400 Plus cung cấp cho người dùng các thông tin chi tiết trực tuyến về vị trí, vận tốc, tuyến đường, phát lại, lịch sử của hành trình,...ngay cả trong môi trường khắc nghiệt.

Thông qua App, bạn có thể dễ dàng bật / tắt máy từ xa. Nhận cảnh báo ngay lập tức nếu phát hiện xe chuyển động trái phép hoặc xe bị phá khóa, xe đi vào/ đi ra khỏi khu vực giám sát đã được thiết lập từ trước, giúp người dùng bảo vệ & chống trộm, chống cướp hiệu quả. Với chuẩn giao tiếp RS232 hỗ trợ kết nối nhiều thiết bị ngoại vi như: "Cảm biến nhiên liệu, cảm biến nhiệt độ" tối ưu chi phí vận hành và thời gian quản lý cho đơn vị Vận tải, gia tăng giá trị cho Doanh Nghiệp trong nhiều năm tới.

2

## TÍNH NĂNG G400 PLUS

### TÍNH NĂNG CƠ BẢN



#### Kết nối mạng 4G & LTE

Truyền dữ liệu qua mạng di động 4G LTE



#### Nhiều cảnh báo

Cảnh báo: Phá khóa, di chuyển bất thường, rung lắc & va chạm, xe bật/ tắt khóa điện



#### Giám sát thời gian nổ máy/ dừng nổ máy

Quản lý thời gian nổ máy/ dừng nổ máy, phòng nổ máy không đúng mục đích công việc



#### Bảo vệ bình Ắc quy

Tự động ngắt kết nối với nguồn điện khi điện bình Ắc quy xuống thấp



#### Giám sát nhiệt độ (tùy chọn)

Theo dõi nhiệt độ online, cảnh báo khi nhiệt độ vượt ngưỡng an toàn.



#### Giám sát nhiên liệu (tùy chọn)

Theo dõi mọi sự thay đổi của nhiên liệu từ xa, phòng trộm nhiên liệu.



#### Bật & tắt phòng vệ từ xa

Bật máy/ Tắt máy chống cướp từ xa qua App



#### Chỉ dẫn tìm xe trên bản đồ

Chỉ dẫn tìm vị trí xe trên bản đồ Google Maps nhanh chóng



#### Giám sát xe đi vào/ đi ra khỏi vùng giám sát

Theo dõi xe đi vào/ đi ra khỏi hàng rào giám sát đã thiết lập từ trước.

#### Tốc độ chốt vị trí nhanh

Hệ thống định vị vệ tinh có độ nhạy cao, tốc độ chốt vị trí nhanh, định vị chính xác.



#### Giám sát điện bình Ắc quy

Theo dõi điện áp, nhắc nhở việc cần sạc bình ắc quy khi xe lâu ngày không hoạt động.

#### Tiêu chuẩn chống nước IP65

Khả năng chống nước hết, chống bụi tốt giúp thiết bị hoạt động ổn định.



#### Cảnh báo ngắt nguồn ngoài (tùy chọn)

Cảnh báo khi thiết bị ngắt kết nối nguồn ngoài.

#### Tắt phòng vệ bằng mã PIN

Mở máy bằng mã PIN khi xe đang Offline.



#### Nguồn dự phòng (tùy chọn)

Nguồn dự phòng giúp thiết bị hoạt động ổn định khi ngừng cấp điện.

#### Lưu trữ dữ liệu lớn

Lưu trữ khi mất sóng lên tới 20.000 bản tin.



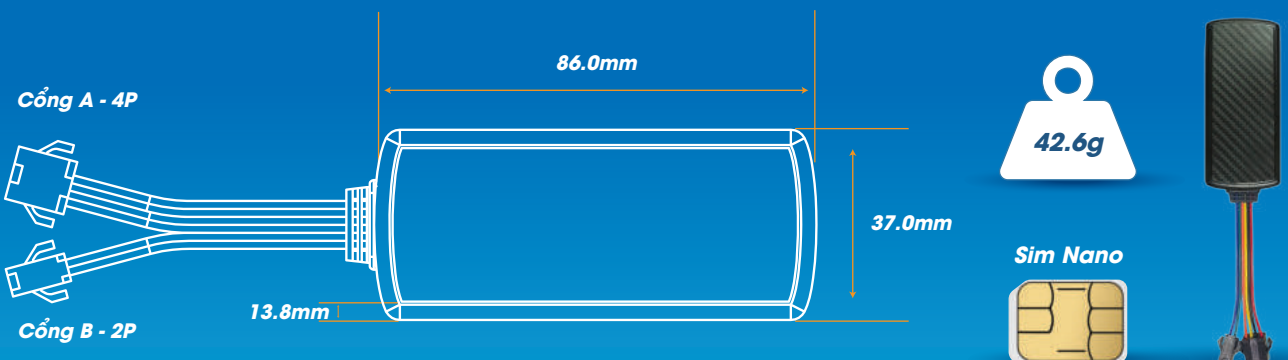
#### Nâng cấp theo yêu cầu

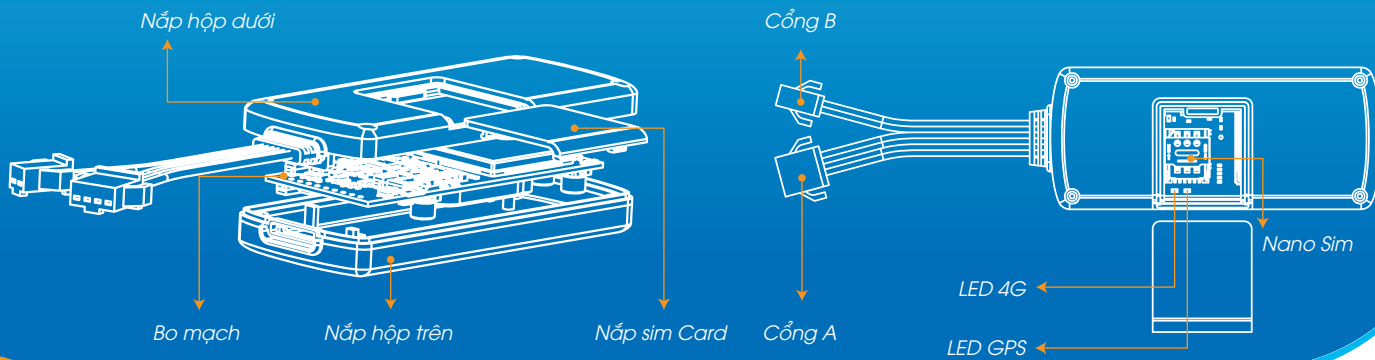
Cập nhật firmware từ xa. Dễ dàng nâng cấp tính năng theo yêu cầu.

### TÍNH NĂNG NÂNG CAO

3

## ĐẶC ĐIỂM CẤU TẠO THIẾT BỊ





4

## LED CHỈ THỊ VÀ CỔNG TÍN HIỆU

### LED CHỈ THỊ

LED	Màu sắc	Kiểu dạng sáng, chớp	Chỉ thị trạng thái
Vệ tinh	Màu xanh dương	Chớp sáng chậm	Tín hiệu tốt, có thể cập nhật vị trí, thời gian thực
		Sáng ổn định	Đang dò sóng
		Chớp sáng nhanh	Đang dò sóng
Kết nối mạng	Màu đỏ	Chớp sáng chậm	Đã kết nối máy chủ thành công
		Sáng ổn định	Đã đăng ký được mạng dữ liệu và đang kết nối máy chủ dữ liệu
		Chớp sáng nhanh	Kết nối máy chủ không thành công

### CỔNG TÍN HIỆU

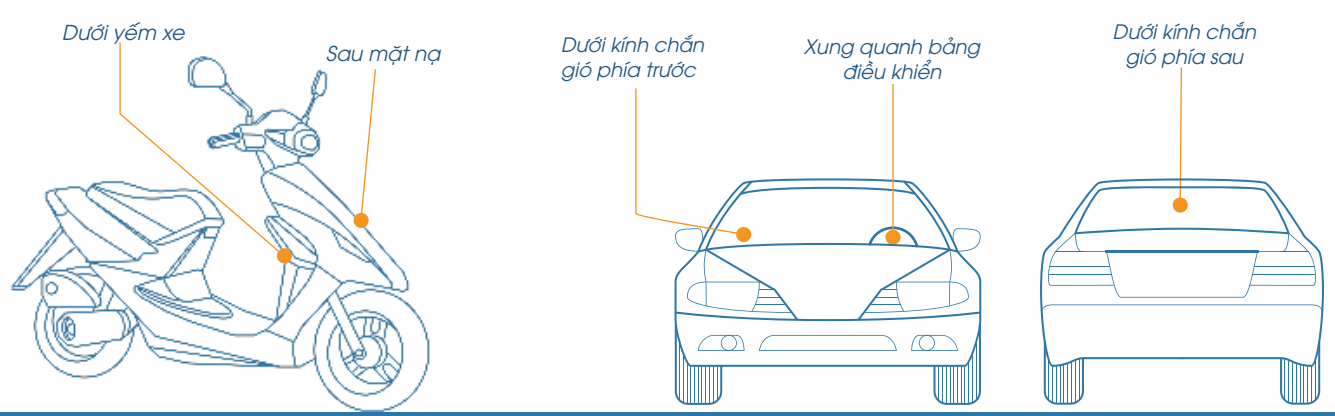
Cổng	Pin	Màu	Mô tả
CỔNG A (4P)	ACC	Cam	Kết nối với dây tín hiệu khóa điện của xe, tích cực dương.
	RELAY	Vàng	Kết nối với RELAY bên ngoài để đóng/cắt nguồn điện cho xe
	VDC_in	Đỏ	Kết nối với điện áp dương 12/24 VDC
	GND	Đen	Kết nối với Mass
*Lưu ý: Màu dây ACC và RELAY ở đây áp dụng đọc và xác định trên bó dây nguồn. Không áp dụng tại đoạn dây đuôi trên thân thiết bị.			
CỔNG B (2P)	RS232_TX1 / Analog	Xanh Dương	Kết nối với RX và TX (nối chéo) của cảm biến chuẩn truyền thông RS232, hoặc lựa chọn tính năng đầu vào Analog 0-5V
	RS232_RX1 / GND	Xanh Lá	

5

## VỊ TRÍ LẮP ĐẶT

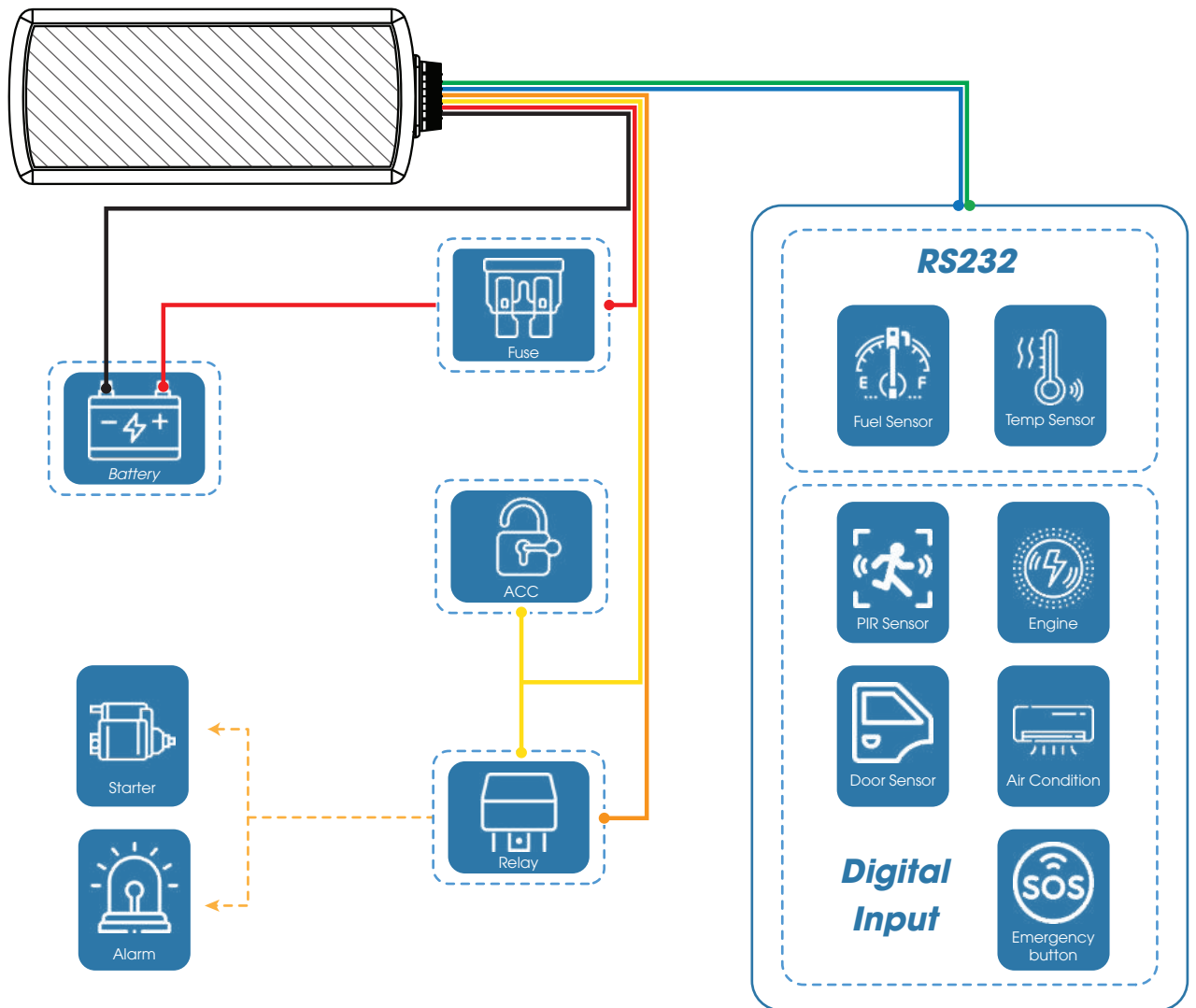
Xe máy vị trí ưu tiên lắp đặt G400 Plus là dưới yếm xe hoặc sau mặt nạ.

Xe ô tô vị trí ưu tiên lắp đặt G400 Plus là dưới kính chắn gió phía trước hoặc sau xung quanh bảng điều khiển.



6

## SƠ ĐỒ KẾT NỐI NGOẠI VI



Mã sản phẩm	Acc	Relay	RS232	Digital input (AIR/ENG/SOS)	Analog input (0-5V)	Housing SM2.54
G400 Tiêu chuẩn	✓	✓				4P
G400-Plus-RR	✓	✓	✓			4P+2P
G400-Plus-RA	✓	✓			✓	
G400-Plus-IR	✓		✓	✓		
G400-Plus-IA	✓			✓	✓	

MÃ SẢN PHẨM G400

QUÉT MÃ QR

để truy cập link G400 Plus  
trên Website GoTrack

CÔNG TY CỔ PHẦN ỨNG DỤNG VÀ PHÁT TRIỂN CÔNG NGHỆ TOÀN CẦU SMC

Hotline: 024 6328 5050

Website: [www.gotrack.vn](http://www.gotrack.vn)Email: [info@gotrack.vn](mailto:info@gotrack.vn)