



SD02

THIẾT BỊ ĐẦU GHI TÍCH HỢP GSHT

PHÙ HỢP NGHỊ ĐỊNH 10/2020 VÀ QCVN 31:2014/BGTVT



Video
sắc nét



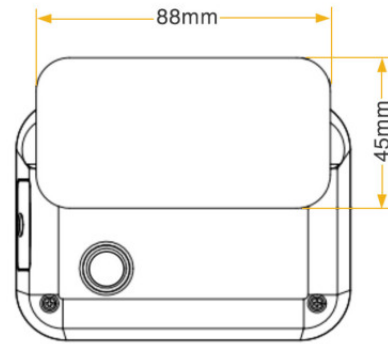
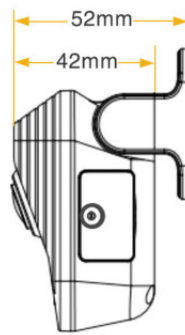
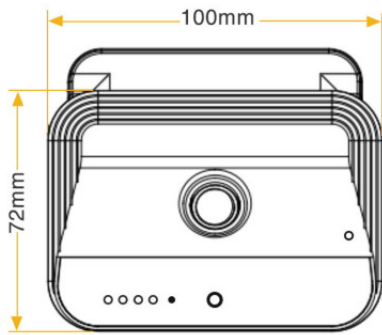
Chất lượng
Quốc tế



All in one



TRỌNG LƯỢNG VÀ KÍCH THƯỚC



CÔNG NĂNG CƠ BẢN SD02



HỆ THỐNG KÉP THEO DÕI & GHI HÌNH

Sở hữu nhiều ưu điểm của thiết bị định vị GPS và chức năng ghi hình của đầu ghi để đáp ứng nhiều nhu cầu.

GIÁM SÁT HÌNH ẢNH

Xem, theo dõi & tải xuống hình ảnh đã chụp



TẤT CẢ NỀN TẢNG TRONG MỘT

Hệ thống phần mềm giám sát GoTrack tích hợp giám sát video và theo dõi GPS

GIAO TIẾP

Hỗ trợ giao tiếp GPS/ GLONASS/ BeiDou/ 3G/ 4G



GIÁM SÁT VIDEO TRỰC TUYẾN

Xem trực tuyến, phát lại và tải xuống video qua nền tảng App/Website.

PHÂN TÍCH HÀNH VI LÁI XE

Nâng cao ý thức điều khiển xe, hạn chế và chạm giao thông, là bằng chứng trước pháp luật



QUAY VIDEO

Tích hợp sẵn camera trước và camera buồng lái. Quay video trực tiếp hai kênh có độ phân giải HD 720P/1080P

TRUYỀN HÌNH ẢNH VỀ WEBSITE TCĐB

Thiết bị đầu ghi Camera SD02 phù hợp với nghị định 10





CÔNG NĂNG ĐẶC BIỆT SD02



GHI HÌNH SẮC NÉT

Cảm biến hồng ngoại ghi hình sắc nét cả ngày & đêm.



BẢO MẬT DỮ LIỆU

Bảo mật dữ liệu video & quyền cá nhân cao.



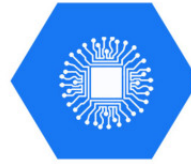
NGHE VÀ GHI ÂM

Hỗ trợ chức năng nghe và ghi âm trực tuyến.



LẮP ĐẶT ĐƠN GIẢN

Thiết kế hiện đại, nhỏ gọn, lắp đặt nhanh chóng.



NÂNG CẤP FIRMWARE

Cập nhật firmware từ xa, nâng cấp theo yêu cầu.

CHỦ ĐỘNG GIÁM SÁT & ĐIỀU KHIỂN XE



140° Camera trước có góc quay 140°



172° Camera bên trong góc quay 172°



Giám sát vị trí & lộ trình di chuyển



Quản lý & định danh thông tin tài xế

GIÁM SÁT, BẢO VỆ TÀI XẾ

Giúp người tài xế nâng cao ý thức lái xe an toàn, hạn chế những yếu tố gây mất tập trung, phòng tránh va chạm giao thông.



Ăn uống



Ngủ cảnh



Nghe nhạc



Chạy quá nhanh



Buồn ngủ



Mất tập trung



Quên thắt dây an toàn



Điện thoại



Hút thuốc






Nói chuyện




ỨNG DỤNG SD02



LED CHỈ THỊ

LED	Kiểu dạng sáng, chớp	Chỉ thị trạng thái
 GNSS	Sáng ổn định không chớp Chớp sáng chậm	Đang dò sóng/ chưa có vị trí Tín hiệu tốt, có thể cập nhật vị trí thời gian thực
 CELLULAR	Chớp sáng chậm	Đã kết nối máy chủ thành công
 MEM	Không sáng	Thiết bị đã nhận thẻ nhớ
	Sáng đúng	Chưa gắn thẻ nhớ hoặc thiết bị không nhận thẻ
 DRI	Sáng đúng	Tài xế đã đăng nhập
	Chớp sáng nhanh	Tài xế đã đăng xuất

CỔNG TÍN HIỆU

Cổng	Pin	Màu sắc	Mô tả
 Bó dây	ACC	Cam	Kết nối với dây tín hiệu khóa điện của xe, tích cực dương
	VDC_in	Đỏ	Kết nối với điện áp Dương 12/24 VDC
	GND	Đen	Kết nối với Mass

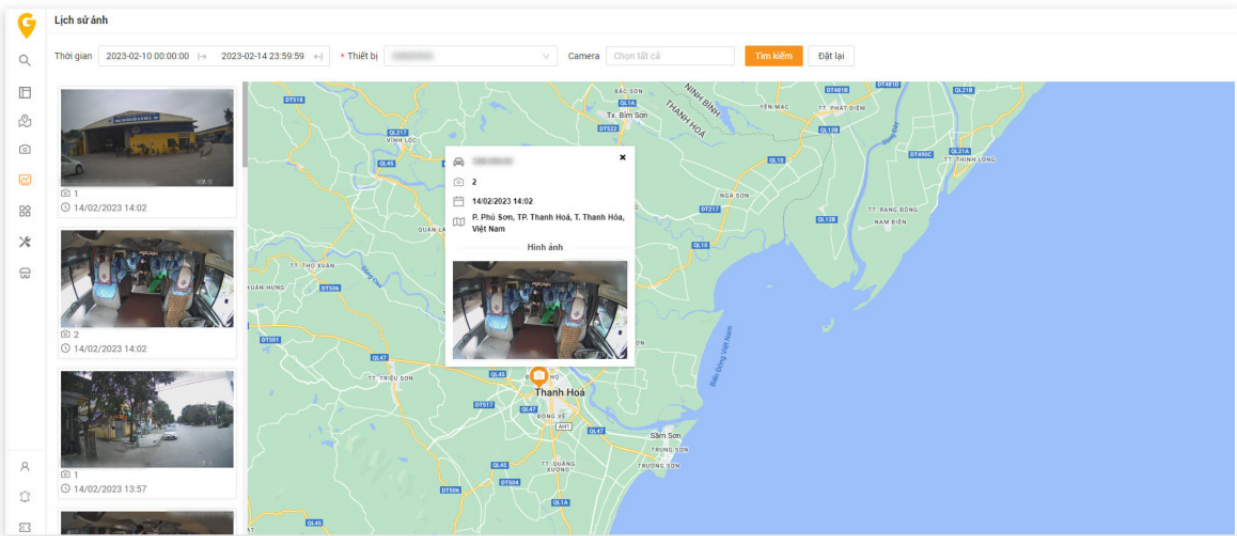
VỊ TRÍ LẮP ĐẶT SD02



BÁO CÁO VIDEO, HÌNH ẢNH SD02



Giám sát video trực tuyến và xem lại video. Chất lượng hình ảnh mượt mà và sắc nét



Xem lại lịch sử hình ảnh và vị trí, thời gian chi tiết của phương tiện



Xem nhiều camera cùng lúc, hiển thị vị trí xe quan tâm khi xem trên bản đồ và tự động nhớ cấu hình đã xem